



GM

СОЛНЕЧНАЯ ЭЛЕКТРОСТАНЦИЯ

ПАСПОРТ И РУКОВОДСТВО ПО ЭКСПЛУАТАЦИИ

Общие данные

Настоящий паспорт, совмещенный с руководством по эксплуатации и установке, предназначен для изучения и технической эксплуатации солнечной электростанции «GM».

Солнечная электростанция «GM» представляет собой автономную систему электроснабжения на солнечных батареях. Устройство предназначено для обеспечения электроэнергией потребителей постоянного тока напряжением 12/24 В, не подключенных к электрическим сетям. Работает в автоматическом режиме без участия человека.

Солнечная электростанция «GM» незаменима для установки на тех участках, где затруднен или невозможен подвод электросети, либо прокладка электрического кабеля экономически не выгодна, а именно:

- междугородние магистрали и дороги вне населенных пунктов;
- улицы в населенных пунктах вдали от электросети;
- участки, где требуется разрушать дорожное полотно;
- загородные дома и дачи;
- пляжи, зоны отдыха, парковые зоны;
- прочие отдаленные от сетей объекты.



ПРИМЕЧАНИЕ! Перед тем, как приступить к установке и подключению солнечной электростанции «GM», необходимо изучить данное руководство, так как не соблюдение рекомендаций может привести к потере работоспособности изделия и утрате гарантийных обязательств.

Назначение

Солнечная электростанция «GM» предназначена для энергообеспечения:

- Уличных, парковых и коттеджных светильников;
- Светофоров и дорожных знаков;
- Светофоров железнодорожных переездов;
- Светильников на остановках общественного транспорта;
- Проекторов рекламных щитов;
- Коттеджей и загородных домов;
- Систем видеонаблюдения и фотофиксации;
- Систем мониторинга отдаленных объектов;
- Автоматов парковки;
- Электрифицированных мусорных баков и контейнеров;
- Установок для уничтожения вредителей и насекомых.

Требования по безопасности

- В случае необходимости замены аккумуляторов - необходимо использовать аккумуляторы той же емкости, которые установлены производителем;
- Обслуживание солнечной электростанции «GM» должно производиться квалифицированным персоналом;
- Запрещается самостоятельно вскрывать корпус контроллера;
- Не допускается использование открытого огня или искрения вблизи аккумуляторов;
- В связи с тем, что изготовитель не может контролировать использование и обслуживание солнечной электростанции «GM», а так же, в случае самостоятельного монтажа и обслуживания электростанции, изготовитель не несет ответственности за любые повреждения собственности или нанесение вреда здоровью, в том числе третьим лицам, имеющим прямое или косвенное отношение к монтажу, эксплуатации и обслуживанию комплекта.

Преимущества

- Не требует подключения к электрической сети, прокладки кабеля, устройства траншей и воздушных сетей;
- Не требует выполнения проектных работ и получения разрешительной документации;
- Не требуют установки приборов учета и организации учета электроэнергии;
- Работают в автономном режиме, работают без участия человека, не требуют обслуживания;
- Низкое напряжение (12/24 В) устраняет любую возможность поражения электрическим током;
- Эстетичная конструкция «GM» украсит архитектурный ландшафт любого населенного пункта;
- AGM аккумулятор с повышенным количеством циклов "заряд-разряд";
- Мощная солнечная батарея, аккумулятор большой емкости и мультипрограммный контроллер обеспечивают устойчивую работу;
- Антивандальная конструкция «GM» изготовлена из высококачественной стали толщиной 2 мм и окрашена порошково-полимерным покрытием;
- Устанавливается в любом месте;
- Не потребляет и не требует оплаты за электроэнергию;
- Надежные и герметичные разъемы для подключения кабелей;
- Устанавливается в течение 30 минут;
- Не требует затрат при монтаже и эксплуатации;
- Окупается при установке.

Условия эксплуатации

- ☑ Солнечная электростанция "GM" является автономным стационарным устройством;
- ☑ Допустимый для эксплуатации диапазон температур от -40° С до +50° С;
- ☑ Класс защиты - IP65; Диапазон атмосферного давления мм рт.ст от 450 до 900;
- ☑ Соответствует требованиям ТР ТС 004/2011 «О безопасности низковольтного оборудования»; ТР ТС 020/2011 «Электромагнитная совместимость технических средств».
- ☑ Вид климатического исполнения - УХЛ категории 1;
- ☑ Относительная влажность окружающей среды:100%.

Солнечная электростанция обеспечивает

- ☑ Формирование выходного напряжения постоянного тока 12 или 24В в зависимости от марки электростанции;
- ☑ Автоматическую защиту от перезаряда и переразряда аккумуляторной батареи;
- ☑ Автоматический контроль заряда аккумуляторной батареи.

Техническое обслуживание включает

- ☑ Внешний осмотр;
- ☑ Проверку степени заряда аккумуляторной батареи;
- ☑ Проверку на наличие повреждений в кабелях солнечной панели, аккумуляторной батареи и кабеля нагрузки (в случае отказа работы компонентов).

Технические характеристики моделей

Солнечная электростанция «GM»	Солнечная панель, поликристаллическая, кремниевая, Вт; В	AGM аккумулятор, необслуживаемый, А*час, В	Напряжение на выходе солнечной станции, В	Вес электростанции, кг	Посадочный диаметр станции, мм	Габаритные размеры, мм, ШхВ
30/9	30;12	9;12	12	12	57,76	506x550
30/24	30;12	24;12	12	14	57,76	506x550
50/40	50;12	40;12	12	18	76	486x654
100/40	100;12	40;12	12	30	76	486x654
100/55	100;12	55;12	12	32	76	486x654
100/65	100;12	65;12	12	35	76	486x654
100/75	100;12	75;12	12	36	76	486x654
150/40	150;12	40;12	12	31	76,89,108	1147x654
150/55	150;12	55;12	12	33	76,89,108	1147x654
150/65	150;12	65;12	12	39	76,89,108	1487x780
150/75	150;12	75;12	12	40	76,89,108	1487x780
150/100	150;12	100;12	12	62	108	1487x780
150/150	150;12	150;12	12	67	108	1487x780
200/100	2x100;12	100; 12	12	69	108	1147x892
200/150	2x100;12	150; 12	12	83	108	1147x892
300/150	2x150;12	150;12	12	72	108	1487x1304
300/300	2x150;12	2x150;12	24	126	108	1487x1304
400/200	2x200;12	2x100;12	24	120	159	1616x1532
400/250	2x200;12	2x125;12	24	135	159	1616x1532
400/300	2x200;12	2x150;12	24	150	159	1616x1532

В зимнее время при продолжительной пасмурной погоде и недостаточном солнечном освещении, если суточное потребление нагрузки превышает 40-50 Вт возможно снижение напряжения АКБ до 11,1 Вольт и отключение нагрузки контроллером.

Контроллер автоматически включит нагрузку при достижении напряжения на АКБ 12,6 В.

Для обеспечения бесперебойной работы в зимний период необходимо ограничить общее суточное потребление подключенной к солнечной электростанцией нагрузки величиной 40 Вт/сутки.

При превышении в зимний период расхода электроэнергии более 40 Вт/сутки производитель не гарантирует устойчивую и бесперебойную работу солнечной электростанции.



Устройство

Солнечная электростанция состоит из:

- ✓ Ящик для аккумуляторной батареи.
- ✓ Аккумуляторная батарея.
- ✓ Мультипрограммный контроллер заряда-разряда.
- ✓ Солнечная панель.
- ✓ Разъем подключения солнечной панели.
- ✓ Разъем подключения нагрузки 12/24 В.

Корпус-моноблок является основой конструкции солнечной электростанции. На корпус-моноблок крепятся:

- ✓ солнечная панель;
- ✓ контроллер;
- ✓ разъемы для кабелей.

На ящике для АКБ имеется два разъема: один для кабеля от солнечной панели, другой для кабеля от потребителя (нагрузки). Внутри ящика для АКБ устанавливается AGM аккумулятор. Крышка ящика закрепляется при помощи болтов, шайб и гаек. Снизу на ящике для АКБ приварена установочная труба-кронштейн для установки на столб. На трубе-кронштейне имеется резьбовое отверстие с болтом для фиксации солнечной электростанции на столбе.

Принцип работы

Автономные солнечные электростанции полностью автоматизированы и работают без участия человека. Мощная солнечная батарея заряжает аккумулятор в светлое время суток. Зарядка осуществляется даже в пасмурную погоду и в зимнее время года. Контроллер электростанции имеет встроенную программу режима работы, который не допускает полного разряда аккумуляторной батареи. Питание потребителей осуществляется аккумулятором согласно установленной программе контроллера.



Рисунок 1. Устройство Солнечной электростанции.

Подготовка к использованию

1. При получении упаковки с солнечной электростанцией «GM» необходимо проверить сохранность тары.
2. Проверить комплектность «GM» в соответствии с паспортом.
3. Проверить конструктивные элементы на наличие механических повреждений.
4. Перед использованием в собранном варианте необходимо проверить работоспособность изделия.

Установка, монтаж и подключение солнечной электростанции с нагрузкой

Для сборки солнечной электростанции необходимо:

1. Солнечную панель закрепить на ящике для АКБ с помощью болтов крепления;

ВНИМАНИЕ! Аккумуляторная батарея подключается первой! Солнечная батарея никогда не должна быть подключена к контроллеру без подключенного аккумулятора. Несоблюдение этого правила может вывести контроллер из строя!

2. Аккумуляторную батарею установить в ящик для АКБ.
3. Подсоединить к клеммам аккумулятора кабель, идущий от клемм контроллера.
4. Подсоединить красный провод на «плюс», синий провод на «минус» аккумулятора.
5. Закрыть ящик для АКБ крышкой. Зафиксировать крышку с помощью болтов, шайб и гаек.

Для установки солнечной электростанции «GM» необходимо:

1. Установить столб необходимой высоты;
2. На столб закрепить собранную солнечную электростанцию;
3. Повернуть солнечную панель на юг;
4. Зафиксировать солнечную электростанцию на столбе тремя зажимными болтами;
5. Подключить кабель солнечной панели к ответному разъему солнечной электростанции, идущему от клемм контроллера;
6. Подключить кабель нагрузки к ответному разъему солнечной электростанции, идущему от клемм контроллера.

ВНИМАНИЕ! При монтаже солнечной станции необходимо тщательно закрутить фиксирующие болты солнечной станции, во избежание падения или повреждения компонентов станции, а так же получения травм обслуживающего персонала!

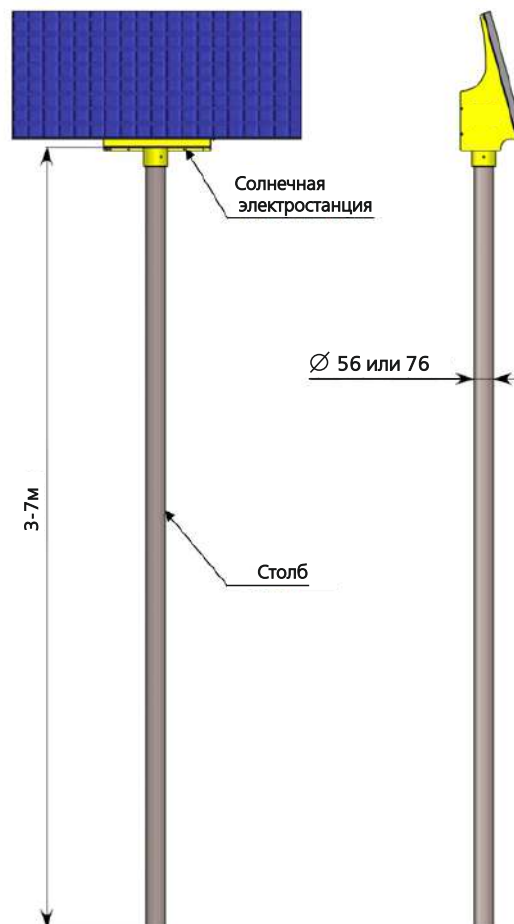
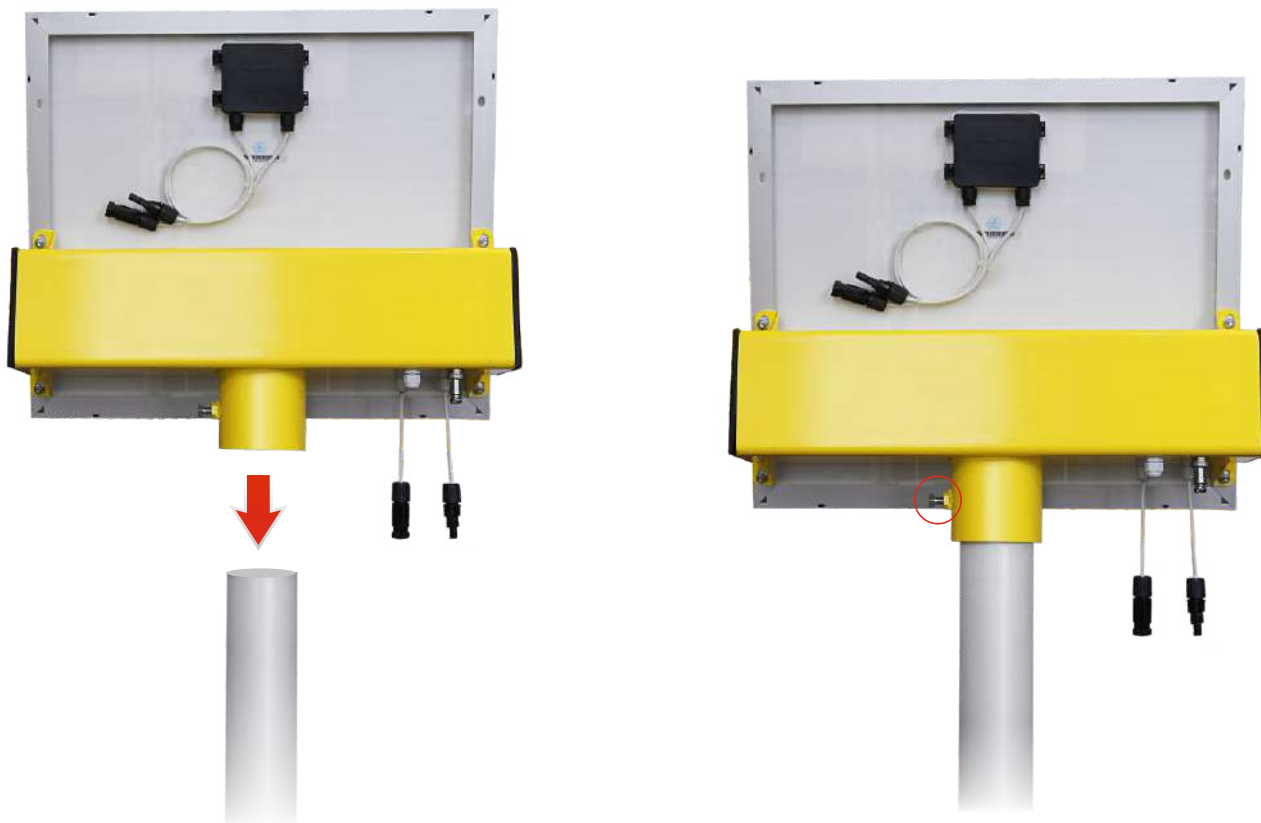


Рисунок 2. Установка солнечной электростанции «GM».

Инструкция по монтажу «GM-30/9», «GM-30/24»



Распаковать солнечную электростанцию «GM-30/9», «GM-30/24».



Зафиксировать солнечную электростанцию на столбе одним зажимным болтом.



Для активации работы солнечной электростанции подключить кабельные вводы солнечной панели к разъемам соединительного кабеля ящика АКБ.



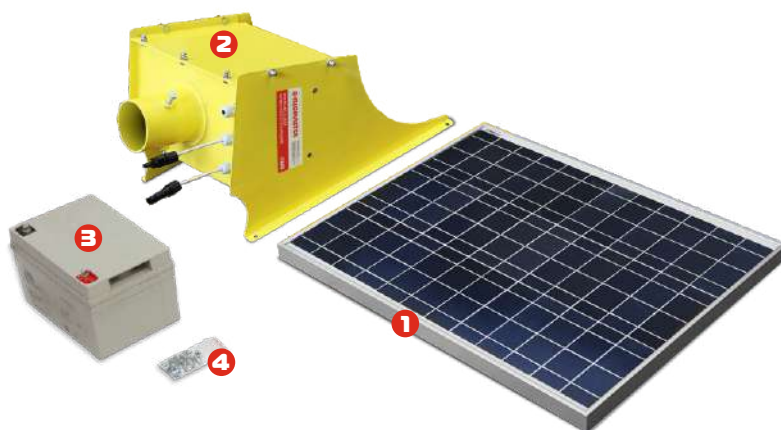
Солнечная электростанция GM готова к работе.

Инструкция по монтажу «GM-50/40»

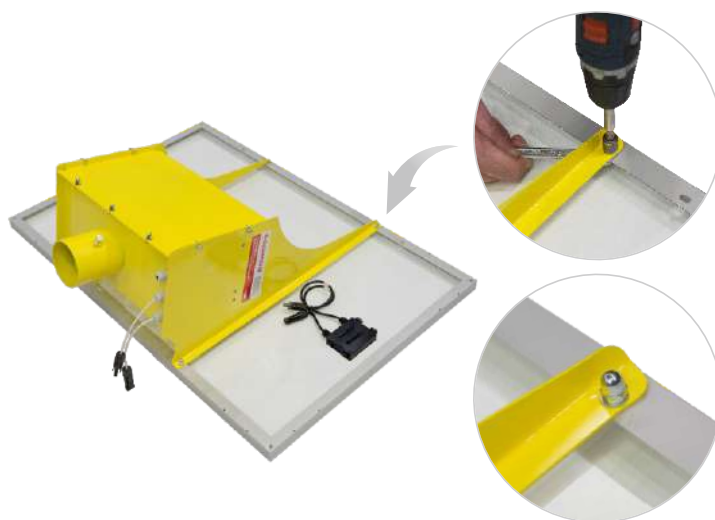


КОМПЛЕКТ ПОСТАВКИ:

- ❶ Солнечная панель - 1 шт.
- ❷ Корпус-моноблок электростанции - 1 шт.
- ❸ Аккумуляторная батарея - 1 шт.
- ❹ Комплект крепежа (болт, шайба, гайка)



Проверить комплектность по паспорту.



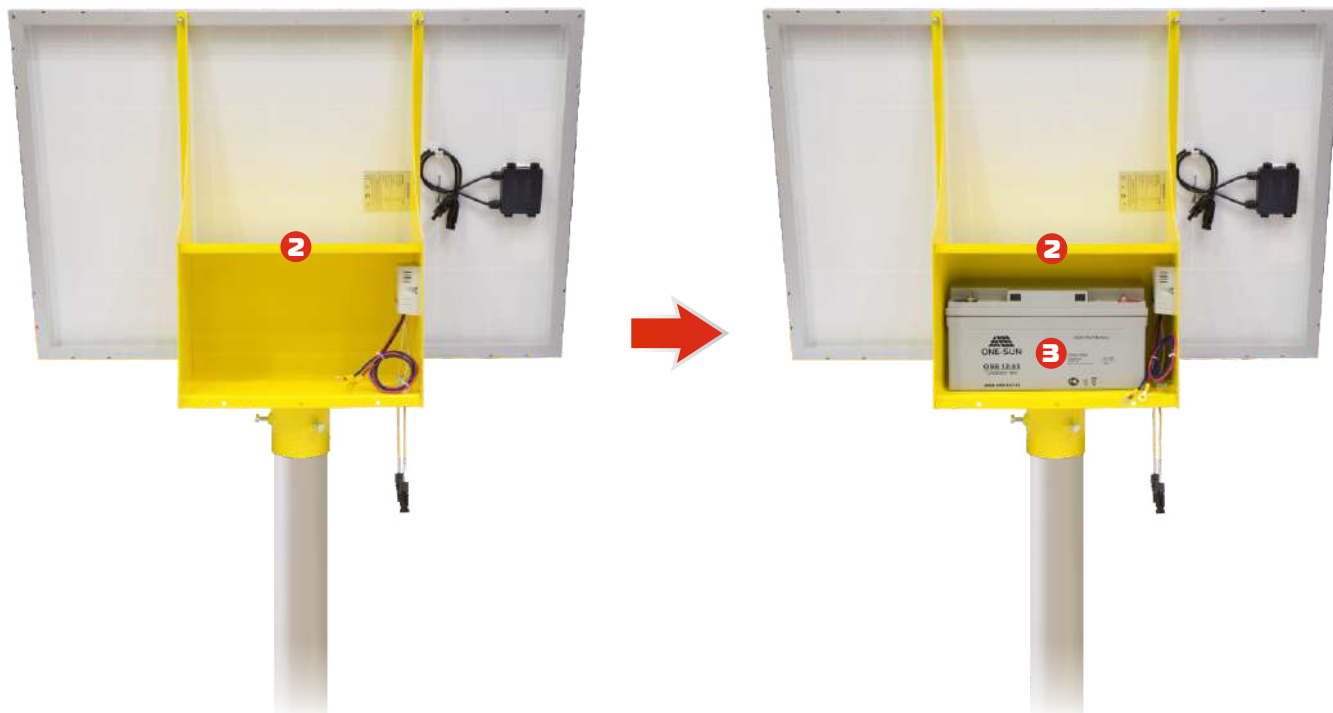
Солнечную панель закрепить на ящике для аккумуляторной батареи с помощью болтов, шайб и гаек.



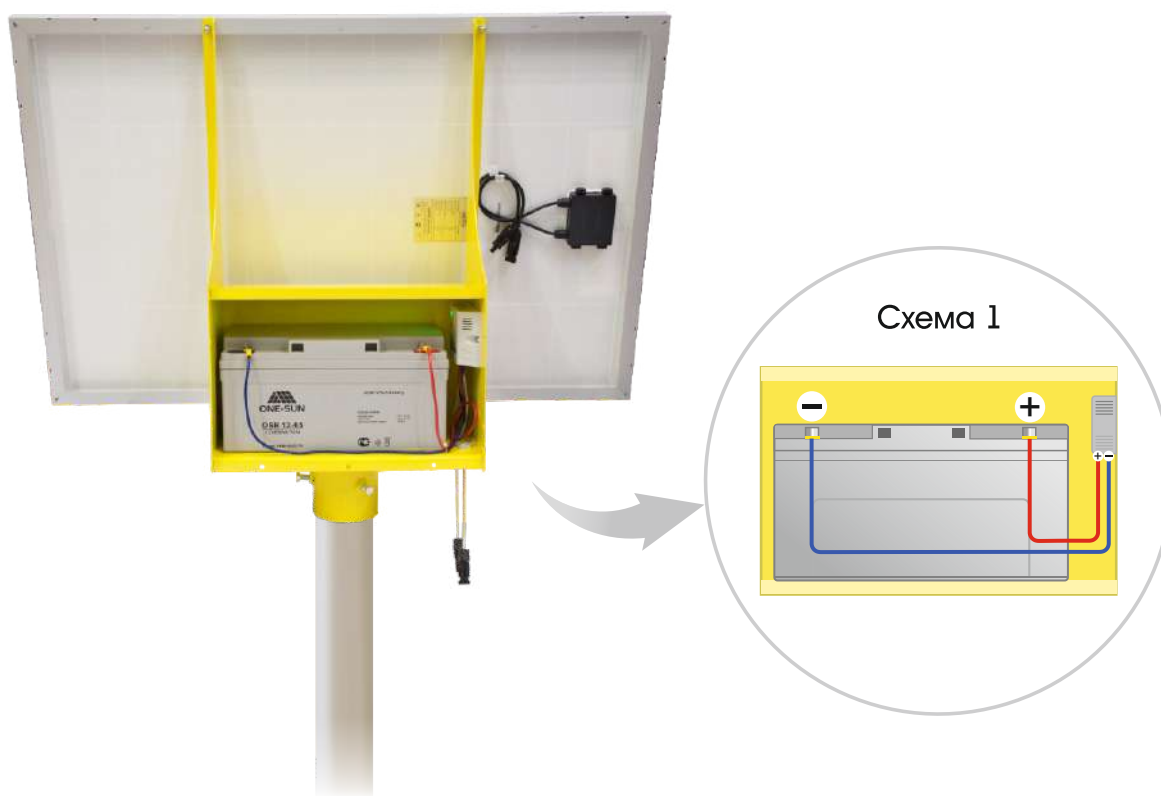
Зафиксировать солнечную электростанцию на столбе тремя зажимными болтами.



Открыть крышку ящика для аккумуляторной батареи.



Аккумуляторную батарею (3) установить в ящик для АКБ (2), как показано на фото.



Подсоединить к клеммам аккумулятора кабель, идущий от клемм контроллера, как показано на схеме 1.



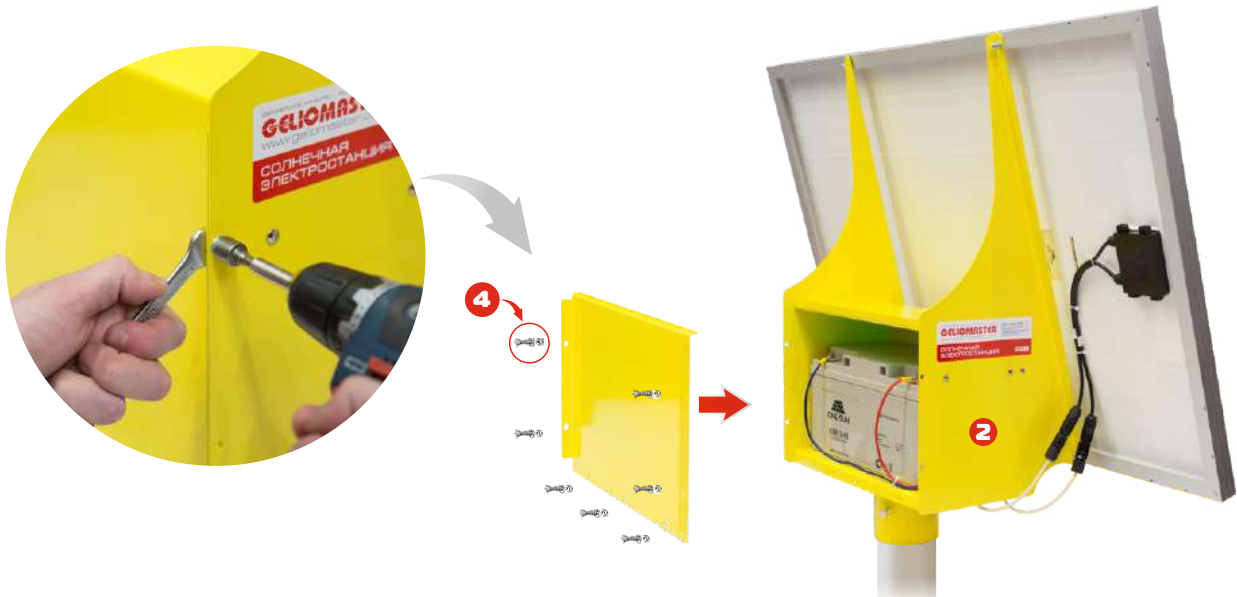
При правильном подключении аккумуляторной батареи, на контроллере загорается зеленый индикатор «LOAD».



Для активации работы солнечной электростанции подключить кабельные вводы солнечной панели (1) к разъемам соединительного кабеля ящика АКБ (2).



При правильном подключении соединительных кабелей солнечной электростанции с ящиком АКБ, на контроллере загорается зеленый индикатор «PV».



Закреть ящик АКБ (2) крышкой. Зафиксировать крышку с помощью болтов, шайб и гаек (4).



Солнечная электростанция GM готова к работе.

СИД состояние заряда

Индикатор	Состояние заряда
Состояние «включено»	Зарядка аккумуляторной батареи
Быстрое мигание	Избыточное напряжение аккумуляторной батареи

СИД 1	СИД 2	СИД 3	СИД 4	Состояние аккумуляторной батареи
МЕДЛЕННО МИГАЕТ	×	×	×	Под напряжением
БЫСТРО МИГАЕТ	×	×	×	Аккумуляторная батарея разрядилась
Состояние СИД аккумуляторной батареи во время увеличения напряжения				
○	○	×	×	Больше 12,8 В
○	○	○	×	Больше 13,4 В
○	○	○	○	Больше 14,1 В
Состояние СИД аккумуляторной батареи во время уменьшения напряжения				
○	○	○	×	Меньше 13,4 В
○	○	×	×	Меньше 12,8 В
○	×	×	×	Меньше 12,4 В

Индикатор состояния нагрузки:

Индикатор нагрузки горит, когда нагрузка на выходе в пределах нормы. Если сила тока нагрузки в 1,25 раз превышает номинальную силу тока в течении 60 секунд или сила тока нагрузки в 1,5 раза превышает номинальную силу тока в течении 5 секунд (перезагрузка), индикатор нагрузки начинает МЕДЛЕННО МИГАТЬ. Когда нагрузка закорочена, индикатор нагрузки БЫСТРО МИГАЕТ.

СИД состояние нагрузки

Индикатор	Состояние нагрузки
Состояние «Включено»	ВКЛ
Состояние «Выключено»	ВЫКЛ
МЕДЛЕННО МИГАЕТ	Перезагрузка
БЫСТРО МИГАЕТ	Короткое замыкание

Настройка к эксплуатации

Настройка режима рабочей нагрузки

Формирование выходного напряжения постоянного тока 12 или 24В в зависимости от марки электростанции; Автоматический контроль заряда аккумуляторной батареи; Автоматическую защиту от перезаряда и переразряда аккумуляторной батареи;

Выбор типа аккумуляторной батареи

Нажмите и удерживайте кнопку настройки более 5 секунд, индикаторы Аккумуляторной батареи СИД1, СИД2, СИД3 начнут мигать соответствующим образом. Затем нажмите кнопку настройки для выбора типа Аккумуляторной батареи – герметичная, гелевая и кислотная с жидким электролитом. Настройка завершается до окончания мигания СИД.

Выбор типа аккумуляторной батареи

1	2	3	Тип аккумуляторной батареи
○	×	×	Герметично свинцово-кислотная аккумуляторная батарея
○	○	×	Гелевая аккумуляторная батарея
○	○	○	Свинцово-кислотная с жидким электролитом аккумуляторная батарея

○-СИД включен ×-СИД выключен

Возможные неисправности и способы их устранения

Таблица № II. Поиск и устранение неисправностей.

Отказ	Вероятная причина	Способ устранения
СИД состояния заряда выключен днем, когда на модули солнечных батарей падает солнечный свет	Панель солнечных батарей отключена	Проверьте правильность и плотность соединения проводов аккумуляторной батареи и солнечной батареи
СИД состояния заряда быстро мигает	Напряжение аккумуляторной батареи выше, чем напряжение отсоединения при перенапряжении	Проверьте правильность и плотность соединения проводов аккумуляторной батареи. Отсоедините солнечный модуль
СИД1 Аккумуляторная батарея МЕДЛЕННО МИГАЕТ	Аккумуляторная батарея под напряжением	Если нагрузка на выходе в норме, СИД состояния вернется в режим ВКЛ автоматически после полной зарядки
СИД1 Аккумуляторная батарея БЫСТРО МИГАЕТ	Аккумуляторная батарея глубоко разряжена	Когда контроллер отключит выход автоматически, СИД состояния вернется в режим ВКЛ автоматически после полной зарядки
СИД нагрузки МЕДЛЕННО МИГАЕТ	Избыточная нагрузка	Пожалуйста, уменьшите нагрузку и нажмите кнопку еще раз, контроллер возобновит работу через 3 секунды
СИД нагрузки БЫСТРО МИГАЕТ	Короткое замыкание	При первом коротком замыкании контроллер возобновит работу автоматически через 10 сек; при втором КЗ нажмите кнопку, контроллер возобновит работу через 3 секунды

Примечание: Ни один светодиодный индикатор не горит. Измерьте напряжение аккумуляторной батареи с помощью универсального электроизмерительного прибора. Запуск контроллера осуществляется минимум при 6В.

Настройки контроллера

Светодиодные индикаторы (СИД)



Рисунок 3. Светодиодные индикаторы.

Транспортирование и хранение

- Условия транспортирования Солнечной электростанции «GM» должны соответствовать условиям группы 1 по ГОСТ 15150-69, в диапазоне температур от -40°C до +50°C.
- Солнечная электростанция транспортируется всеми видами транспорта, в том числе в герметизированных отапливаемых отсеках воздушных видов транспорта, в соответствии с правилами перевозок грузов, действующих на транспорте соответствующего вида.
- Во время погрузочно-разгрузочных работ и транспортирования ящики не должны подвергаться резким ударам и воздействию атмосферных осадков.
- Способ укладки ящиков на транспортирующее средство должен исключать их перемещение и возможность ударов ящиков друг о друга.
- В условиях складирования комплект должен храниться на стеллажах.
- Комплект должен храниться с заряженным аккумулятором. При хранении более 10 месяцев следует зарядить аккумулятор.
- В паспорте необходимо своевременно делать пометки о постановке комплекта на хранение и снятие его с хранения.

Гарантийные обязательства

- Изготовитель гарантирует соответствие Солнечной электростанции «GM» требованиям технических условий при соблюдении потребителем условий транспортирования, хранения монтажа и эксплуатации, установленных эксплуатационной документацией.
- Гарантийный срок эксплуатации «GM» - 1 год с момента отгрузки потребителю.
- Случаи, на которые гарантия не распространяется:
 - Механические повреждения;
 - Несоблюдение условий эксплуатации или ошибочные действия владельца;
 - Неправильная установка, транспортировка;
 - Ремонт или внесение конструктивных изменений неуполномоченными лицами;
 - Попадание внутрь прибора посторонних предметов;
 - Форс-мажорные обстоятельства.

Свидетельство о приемке

Солнечная станция «GM»

Серийный номер №

Дата выпуска

ОТК

Проверен на функциональность и отсутствие дефектов,
упакован в стандартную упаковку и признан годным к эксплуатации.

М.П.

Гарантийный талон

Дата продажи

Фирма продавец

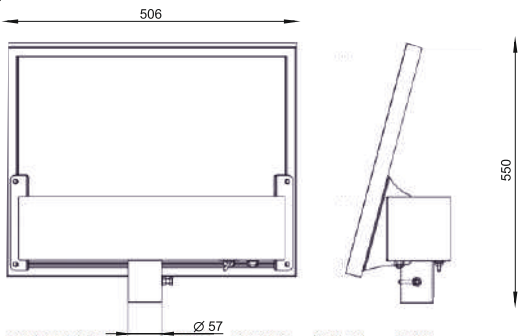
Подпись продавца

Штамп торгующей организации

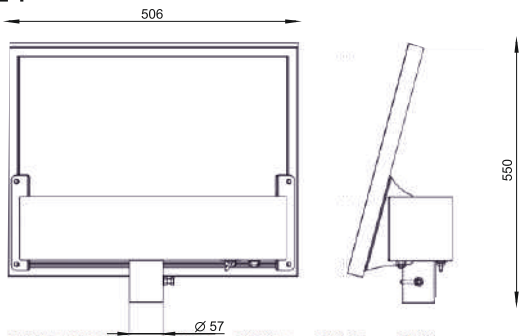
М.П.

Приложение №1. Габаритные виды солнечных электростанций «GM».

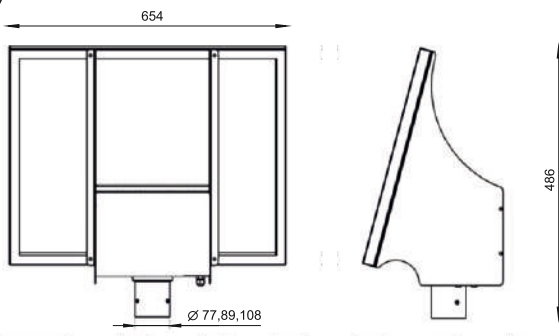
GM 30/9



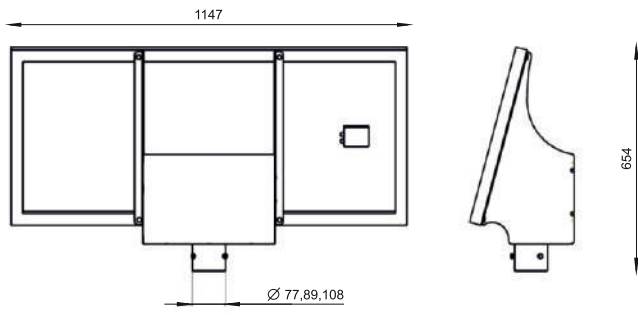
GM 30/24



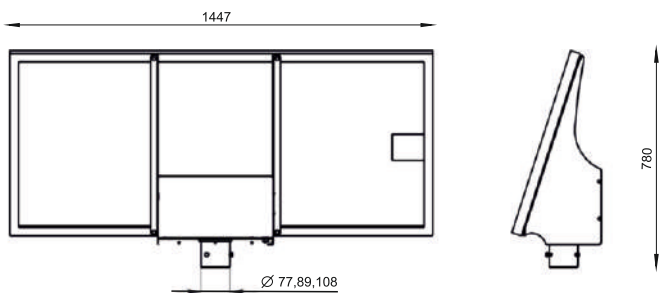
GM 50/40



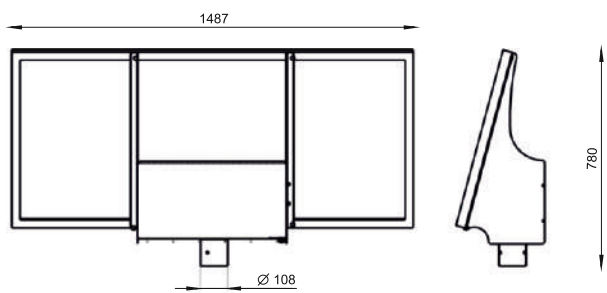
GM 100/40; 100/55; 100/65; 100/75



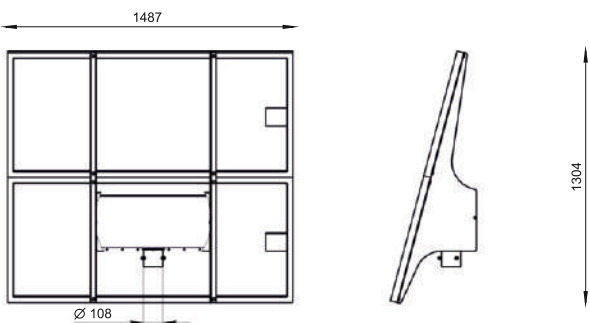
GM 150/40; 150/55; 150/65; 150/75



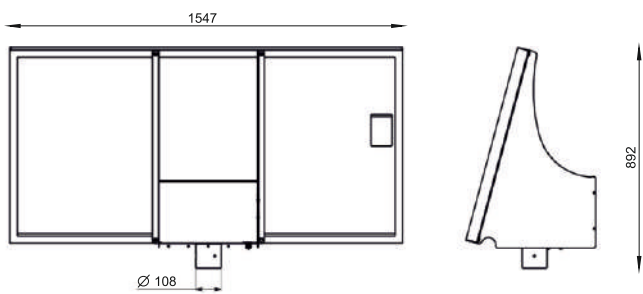
GM 150/150



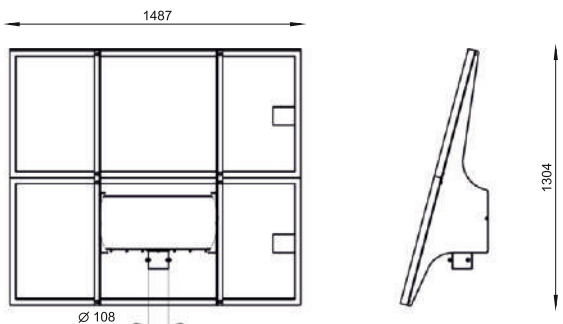
GM 300/150



GM 200/100; 200/150



GM 300/300



GM 400/200; 400/250; 400/300

